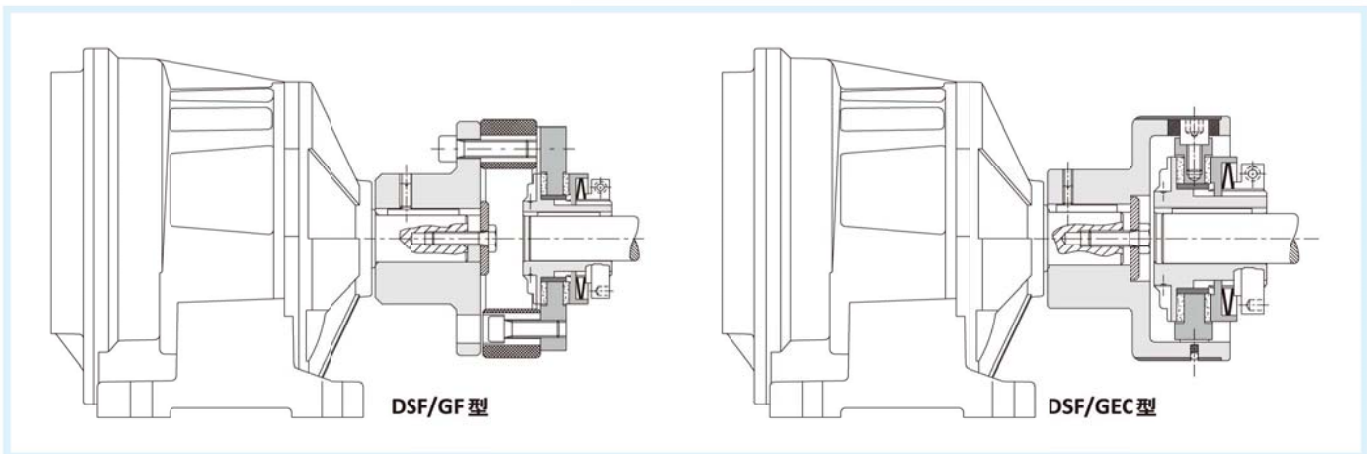
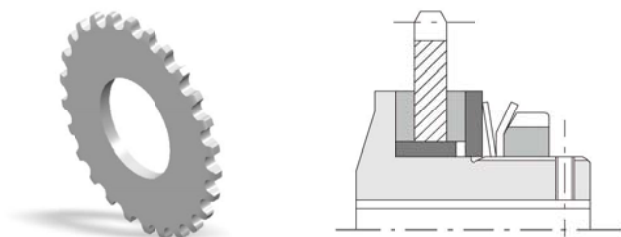


型号		扭矩 (Nm)		A3	D3	E3 H7 最大	L3	N3	P3	U3	V3	D H7		R	W	偏差			最大速度 (Rpm)	重量 (Kg)
DSF/EX	GAS	最小	最大									导引孔	最大			角度 (α°)	轴向 (mm)	径向 (mm)		
00.38	00 (19)	17	34	40	40	25	58	25	16	10	M5	-	12	84,5	64	1° 18'	1	0,4	10000	0,4
0.50	0 (24)	60	120	55	53	35	74	30	18	10	M5	-	20	94	74,5	1° 18'	1	0,8	7600	0,8
1.70	2 (38)	325	650	80	78	48	107	45	24	15	M8	-	25	135	104	1° 18'	1,4	1	5450	3,3
2.90	3 (42)	450	900	95	93	55	132	50	26	20	M8	-	38	148,5	115,5	1° 18'	1,6	1	4250	5,4
3.115	5 (55)	685	1370	120	118	74	164	65	30	20	M10	18	45	181,5	143,5	1° 18'	1,8	1,4	3350	10,3
4.140	7 (75)	1465	2930	160	158	95	208	85	40	25	M10	24	55	224	181	1° 18'	2,5	1,8	2750	21,1
5.170	8 (90)	3600	7200	200	180	110	248	100	45	30	M12	28	65	260	207,5	1° 18'	2,8	1,8	2250	36,3

其他联轴器



链轮列表



注：我们提供大量的其它规格链轮的供应
P: 分度圆尺寸 z: 齿数 dp: 原始外径

规格	P (in)	z	dp (mm)	规格	P (in)	z	dp (mm)
00.25	3/8"	12	36,80	5.170	1"	24	194,59
00.38	3/8"	16	36,80	6.205	1" 1/4	26	263,40
0.50	3/8"	22	66,93	7.240	1" 1/4	28	283,56
1.70	1/2"	22	89,24	8.300	1" 1/2	28	340,27
2.90	3/4"	18	109,71	9.340	1" 1/2	32	388,69
3.115	1"	17	138,22	10.400	1" 1/2	36	437,16
4.140	1"	20	162,38				